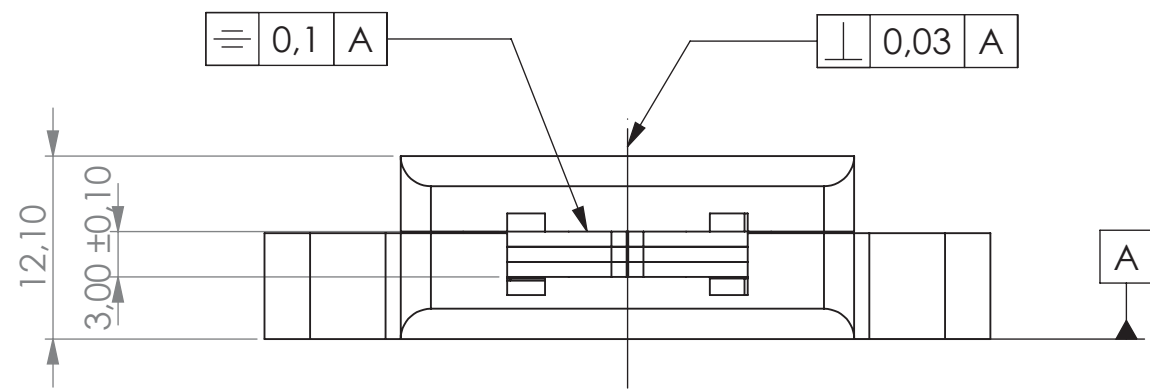
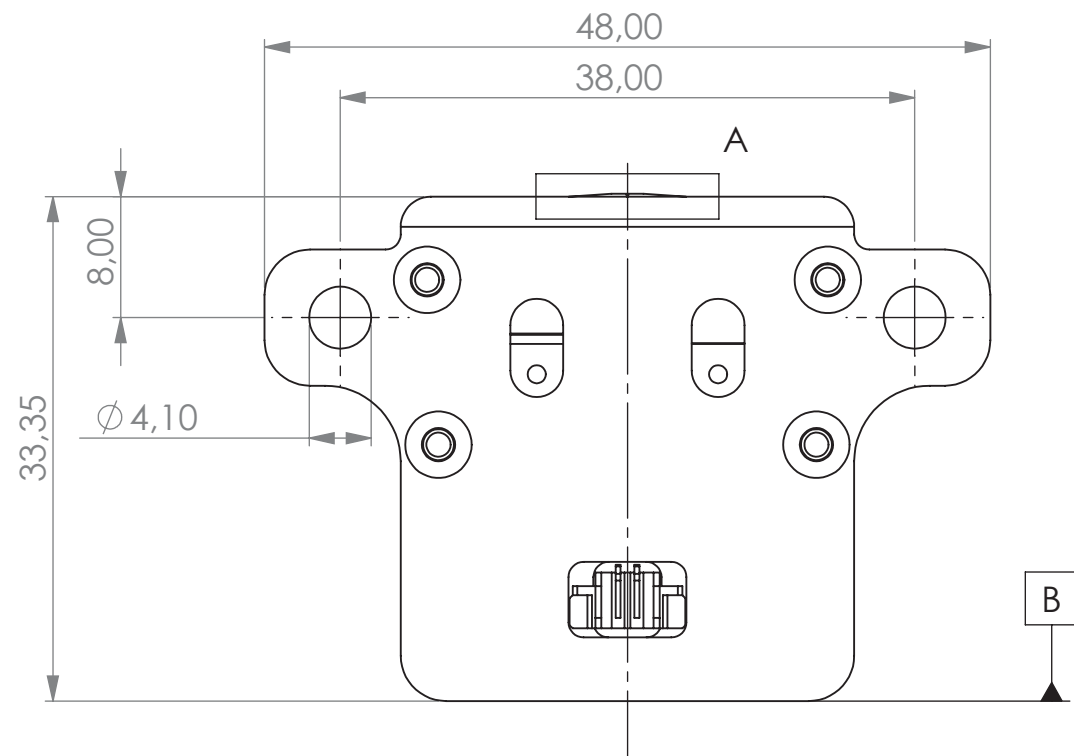
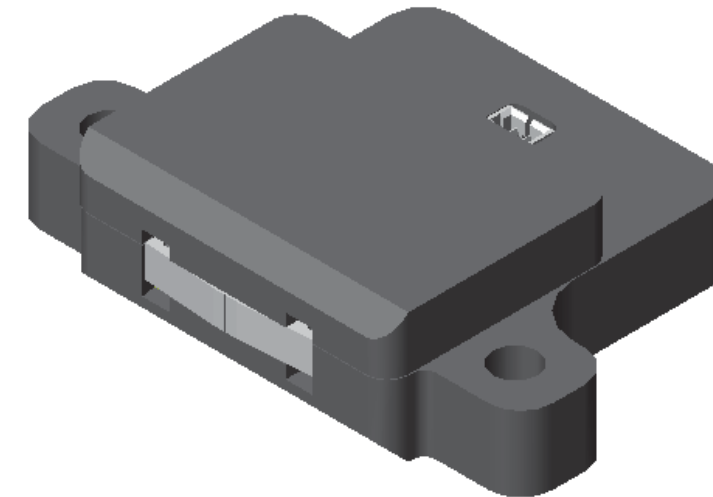


DETAIL A (8 : 1)



Spezifikationen	
Maximalstrom I _{max} , bei Raumtemperatur von max. 30°C	250 mA
Arbeitsstrom I, bei Raumtemperatur von max. 40°C	200 mA
Eingeschwungene Temperatur freischwebend bei I _{max} , bei Raumtemperatur von 22°C	64°C
Induktivität bei 1 kHz	65 mH
Impedanz bei 1 kHz	155 + j408 Ohm
Grundwiderstand	32 Ohm
Spaltbreite	120 µm ± 10 µm
Schreibfeld in 20 µm Tiefe	>= 6.000Oe
Schreibmodus	berührungslos
Magnetisierungsvektor	in plane (longitudinal)
Schreibmedium	ohne ferromagnetischen Rückschluss
Schreibbreite mit vollem Schreibfeld	3 mm + 0,1
Schreibbreite inkl. Streufeld	3,1mm + 0,1



WENN NICHT ANDERS DEFINIERT: BEMASSUNGEN SIND IN MILLIMETER toleriert nach DIN ISO 2768-1		OBERFLÄCHENGÜTE:		ENTGRATEN UND SCHARFE KANTEN BRECHEN		ZEICHNUNG NICHT SKALIEREN		ÄNDERUNG 20210223	
GEZEICHNET	Rechel	SIGNATUR		DATUM		BENENNUNG: 3-lagiger in-plane Magnetisierkopf			
GEPRÜFT	Rechel					ZEICHNUNGSNR. L03-01-300-0001			
Qualität	Rechel					WERKSTOFFE: Kern: Ni-Fe-Legierung Gehäuse: Aluminium		A3	
						GEWICHT:		MASSSTAB:2:1	
								BLATT 1 VON 1	



WERKSTOFFE: Kern: Ni-Fe-Legierung
Gehäuse: Aluminium